



FOTON

*AUMAN D*



***AUMAN D 1830***

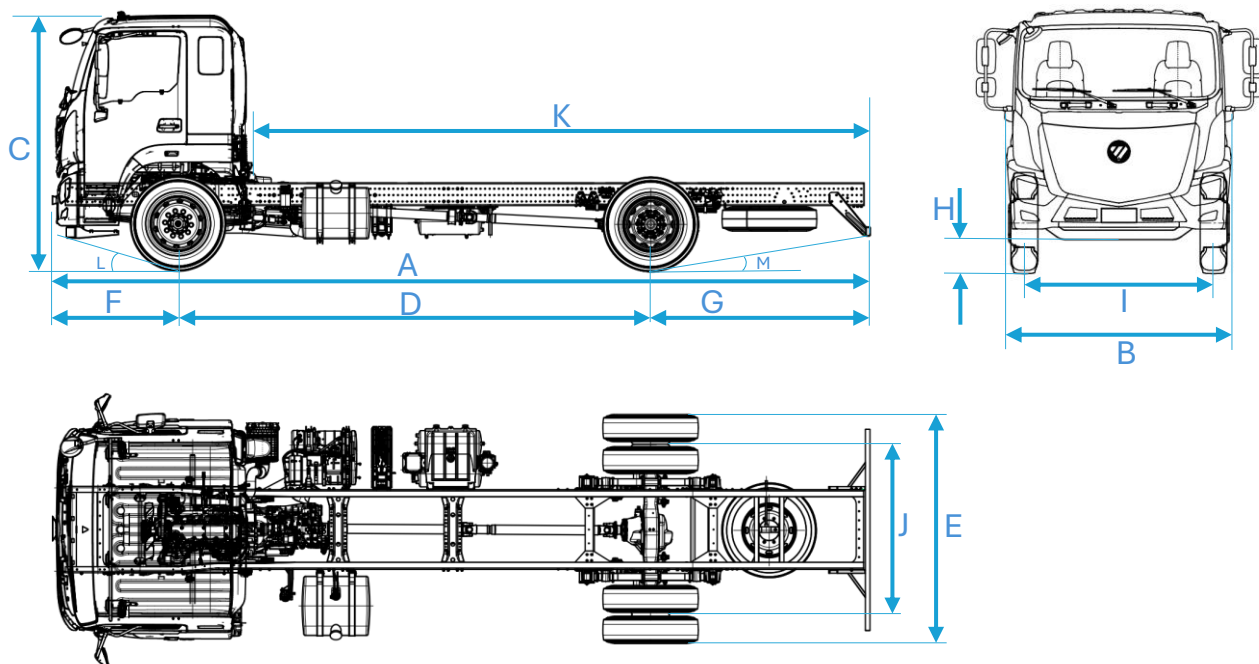


## Especificações Técnicas

<b>Motor</b>	Fabricante/ Modelo	Cummins D6.7	
	Potência Líq. máxima - cv / rpm (*)	282 cv	
	Torque máximo - Nm / rpm (*)	1100 Nm a 1.100-1.600 rpm	
	Tipo / Nº de cilindros	Diesel - 6 cilindros em linha	
	Sistema de injeção	Injeção Eletrônica - Common Rail	
	Cilindrada total (cm <sup>3</sup> )	6.690 cm <sup>3</sup>	
<b>Transmissão</b>	Fabricante / Modelo	ZF / 9AS1517TO	
	Acionamento	Automatizada	
	Quantidade de marchas	9 (Nove) marchas à frente e 1 (uma) marcha à ré	
	Relação de transmissão	1ª marcha	10,505:1
		2ª marcha	6,58:1
		3ª marcha	4,68:1
		4ª marcha	3,48:1
		5ª marcha	2,62:1
		6ª marcha	1,89:1
		7ª marcha	1,35:1
8ª marcha		1:1	
9ª marcha		0,75:1	
Marcha a ré	8,97:1		
<b>Freios</b>	Freio de serviço a ar, tipo "S" Cam com circuito duplo, dianteiros e traseiros a tambor		
	Freio de estacionamento a ar com molas acumuladoras e atuação nas rodas traseiras		
	Freio-motor de escape automático (EAT)		
	Distribuição Eletrônica de Frenagem (EBD)		
	Sistema de Freios Antibloqueio (ABS)		
	Controle de Estabilidade e tração (ESC e TCS)		
<b>Embreagem</b>	Acionamento	Automatizada	
	Tipo	Disco simples a seco, com platô acionado por mola diafragma	
	Diâmetro do disco (mm)	430 mm	
<b>Eixo Traseiro</b>	Tipo	Eixo rígido com aço estampado	
	Relação de redução	4,875:1	
<b>Sistema Elétrico</b>	Tensão nominal	24 V	
	Bateria (Unidade/Ah/V)	2x(135 Ah) / 12V	
	Alternador (A/V)	100 A/ 24V	
<b>Suspensão</b>	Traseira	Molas	Feixe de molas parabólicas (principal + auxiliar)
		Quantidade de lâminas	4+3
		Amortecedores	Telescópicos hidráulicos de dupla ação com barra estabilizadora
	Dianteira	Molas	Feixe de molas parabólicas (principal)
		Quantidade de lâminas	3
		Amortecedores	Telescópicos hidráulicos de dupla ação com barra estabilizadora
<b>Rodas e Pneus</b>	Material da roda	Aço	
	Dimensões (Polegadas)	22.5"×8.25"	
	Pneus	275/80 R22.5	
<b>Abastecimento</b>	Material do tanque	Alumínio	
	Capacidade (L)	260 L   450 L	
	Capacidade Arla 32 (L)	25 L	
<b>Direção</b>	Acionamento	Hidráulico	
	Tipo	Esferas recirculantes	
<b>Garantia</b>	Veículo completo*	1 ano sem limite de km	
	Motor e câmbio*	3 anos sem limite de km	



Versão		Auman D 1830	
Pesos (kg)	Peso em ordem de marcha (kg)	Eixo dianteiro	3.347
		Eixo traseiro	2.293
		Total	5.640
	Limite de Carga	Eixo dianteiro - Legal	6.000
		Eixo traseiro - Legal	10.000
		Eixo dianteiro - Técnico	6.000
		Eixo traseiro - Técnico	12.000
		Peso bruto total (PBT) - Legal	16.000
		Peso bruto total (PBT) - Técnico	18.000
		Carga útil + carroceria	10.360
Dimensões	Peso bruto combinado (PBTC)		34.000
	Capacidade máxima de tração		34.000
	A - Comprimento total (mm)		8.900
	B - Largura máxima dianteira (mm)		2.430
	C - Altura (mm)		2.822
	D - Distância entre eixos (mm)		5.150
	E - Largura máxima traseira (mm)		2.430
	F - Balanço dianteiro (mm)		1.320
	G - Balanço traseiro (mm)		2.420
	H - Distância do solo (mm)		260
I - Bitola dianteira (mm)		2.020	
J - Bitola traseira (mm)		1.880	
K - Comprimento plataforma de carga (mm)		6.670	
L - Ângulo de ataque		19°	
M - Ângulo de saída		12°	



## Itens de série

- ✓ Volante Multifuncional
- ✓ Luz de rodagem diurna (DRL) em LED
- ✓ Controle de Cruzeiro
- ✓ Sensor de marcha ré
- ✓ Aviso sonoro de marcha ré
- ✓ MP3 + Bluetooth
- ✓ Vidros elétricos
- ✓ Barra estabilizadora dianteira e traseira
- ✓ Aviso de cinto de segurança
- ✓ Função de aviso de sobrecarga
- ✓ Ar condicionado Automático
- ✓ Assento do motorista com amortecimento pneumático
- ✓ Acendimento automático de faróis por sensor crepuscular
- ✓ Basculamento elétrico de cabine
- ✓ Assistente de partida em rampa (HSA)
- ✓ Sistema de freios antibloqueio (ABS)
- ✓ Controle eletrônico de estabilidade (ESC)
- ✓ Controle de Tração (ASR)
- ✓ Painel de instrumentos LCD de 7"



FOTON

AUMAN D



# AUMAN D 1830

Mais eficiência e robustez em sua jornada

Fotos meramente ilustrativas. A Foton reserva-se o direito de alterar as especificações e os desenhos de seus produtos a qualquer tempo ou mesmo descontinuí-los, independentemente de aviso ou comunicação e sem incorrer em obrigações ou responsabilidades de qualquer espécie. Alguns equipamentos, cores externas e revestimentos internos descritos nas fotos e nos textos são opcionais e podem ou não estar disponíveis em algumas versões apresentadas na publicação deste catálogo (06/2025). Consulte a disponibilidade dos acessórios originais. Use sempre o cinto de segurança.

Para mais informações, procure o concessionário Foton de sua região em <https://fotondobrasil.com.br/concessionarias>

CENTRAL DE ATENDIMENTO FOTON – Atendimento de segunda a sexta-feira, das 09h às 18h. Fale com o nosso atendimento pelo site da Foton, em <https://fotondobrasil.com.br/contato/>, ou pelo telefone 0800 600 0066. O horário de atendimento é de segunda a sexta-feira, das 09h às 18h.

GARANTIA de 3 anos, sendo 1 ano para o veículo completo e mais dois anos para motor e câmbio. Consulte o manual do proprietário e o manual de garantia para mais informações ou o website <https://fotondobrasil.com.br/manuais>

Desacelere, seu bem maior é a vida! Respeite os limites de velocidade.